

PRYMA

COFRETS PARA TOMAS DE CORRIENTE IP67

Descripción: COFRET IP67 2x13 (26) MÓDULOS SUPERFICIE PT

Referencia:
1724GM

Características:

Tipo de producto:	Cofret para tomas de corriente IP67
Dim. exteriores (Alto x Ancho x Prof.):	504x297x177 mm
Dim. hueco empotrar (Alto x Ancho x Prof.):	-
Nº Módulos:	2x13 (26) rail DIN
Instalación:	Superficie
Color:	Gris RAL 7035
Tipo de ventana:	Transparente color fumé
Peso (Kg):	2,84
Entrada cables:	-
Componentes:	-
Materiales:	Materiales plásticos libres de halógenos. Marco y base: ABS. Ventana transparente: PC con protección UV

Datos técnicos:

Grado de protección:	IP67
Resistencia al impacto:	IK08
Resistencia al hilo incandescente:	650 °C
Presión de bola:	70 °C
Rango de temperatura ambiente:	-25 °C / +40 °C
Tensión máxima de empleo:	1000 V AC / 1500 V DC
Doble aislamiento:	Clase II

Certificados y normas:

Directiva baja tensión:	2014/35/EU
Normas:	UNE-EN 62208 y UNE-EN 61439-1 (en la parte que afecta)
Certificados:	



Codificaciones:

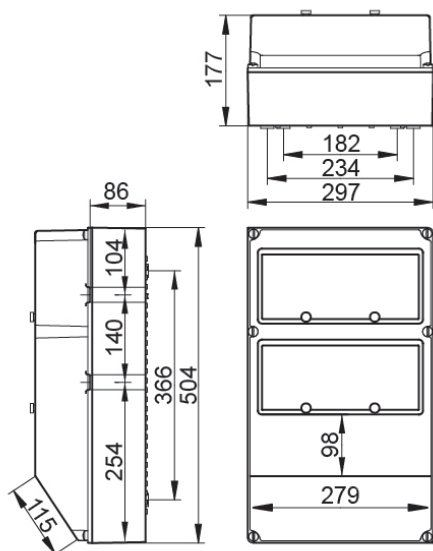
Cod. EAN:	8431044104003
Cod. Arancelario:	85.38.10.00
ETIM 6.0:	EC000379

PRYMA

COFRETS PARA TOMAS DE CORRIENTE IP67

Descripción: COFRET IP67 2x13 (26) MÓDULOS SUPERFICIE PT

Referencia: 1724GM



Plano detallado:

 <http://www.ide.es/downloads/planos/pdf/1724GM.pdf>

 <http://www.ide.es/downloads/planos/dxf/1724GM.dxf>

 <http://www.ide.es/downloads/planos/stp/1724GM.stp>

Dimensiones exteriores (Alto x Ancho x Prof.):

504x297x177 mm

Dim. hueco empotrar (Alto x Ancho x Prof.):

-

Sostenibilidad:

RoHS - REACH

Suministro:

Suministrado en embalaje individual de cartón. Los embalajes múltiples se conforman enfajando con film transparente los embalajes individuales.

Unidades de embalaje: 2

Fin de vida del producto:

No necesita operaciones de reciclaje específicas

Aplicaciones recomendadas:

Entornos industriales y exteriores. Industrias, emplazamientos navales, piscinas, garajes, allí donde se requiere un alto grado de protección frente al polvo, salpicaduras e impactos.