

# PRYMA

## COFRETS PARA TOMAS DE CORRIENTE IP67

Descripción: COFRET IP67 1x13 MÓDULOS SUP. PT. BARRAS N&T

Referencia:  
**1712GM/RR**

### Características:

<b>Tipo de producto:</b>	Cofret para tomas de corriente IP67 con barras de neutro y tierra
<b>Dim. exteriores (Alto x Ancho x Prof.):</b>	504x297x177 mm
<b>Dim. hueco empotrar (Alto x Ancho x Prof.):</b>	-
<b>Nº Módulos:</b>	1x13 raíl DIN
<b>Instalación:</b>	Superficie
<b>Color:</b>	Gris RAL 7035
<b>Tipo de ventana:</b>	Transparente color fumé
<b>Peso (Kg):</b>	2,87
<b>Entrada cables:</b>	-
<b>Componentes:</b>	-
<b>Materiales:</b>	Materiales plásticos libres de halógenos. Marco y base: ABS. Ventana transparente: PC con protección UV

### Datos técnicos:

<b>Grado de protección:</b>	IP67
<b>Resistencia al impacto:</b>	IK08
<b>Resistencia al hilo incandescente:</b>	650 °C
<b>Presión de bola:</b>	70 °C
<b>Rango de temperatura ambiente:</b>	-25 °C / +40 °C
<b>Tensión máxima de empleo:</b>	1000 V AC / 1500 V DC
<b>Doble aislamiento:</b>	Clase II

### Certificados y normas:

<b>Directiva baja tensión:</b>	2014/35/EU
<b>Normas:</b>	UNE-EN 62208 y UNE-EN 61439-1 (en la parte que afecta)
<b>Certificados:</b>	



### Codificaciones:

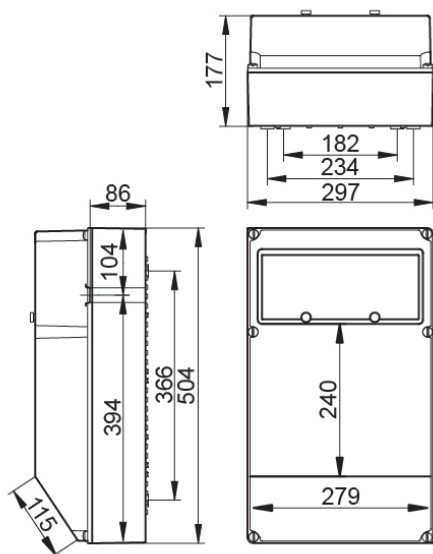
<b>Cod. EAN:</b>	8431044102023
<b>Cod. Arancelario:</b>	85.38.10.00
<b>ETIM 6.0:</b>	EC000379

# PRYMA

## COFRETS PARA TOMAS DE CORRIENTE IP67

Descripción: COFRET IP67 1x13 MÓDULOS SUP. PT. BARRAS N&T

Referencia: 1712GM/RR



### Plano detallado:

 <http://www.ide.es/downloads/planos/pdf/1712GMRR.pdf>

 <http://www.ide.es/downloads/planos/dxf/1712GMRR.dxf>

 <http://www.ide.es/downloads/planos/stp/1712GMRR.stp>

### Dimensiones exteriores (Alto x Ancho x Prof.):

504x297x177 mm

### Dim. hueco empotrar (Alto x Ancho x Prof.):

-

### Sostenibilidad:

RoHS - REACH

### Suministro:

Suministrado en embalaje individual de cartón. Los embalajes múltiples se conforman enfajando con film transparente los embalajes individuales.

Unidades de embalaje: 2

### Fin de vida del producto:

No necesita operaciones de reciclaje específicas

### Aplicaciones recomendadas:

Entornos industriales y exteriores. Industrias, emplazamientos navales, piscinas, garajes, allí donde se requiere un alto grado de protección frente al polvo, salpicaduras e impactos.